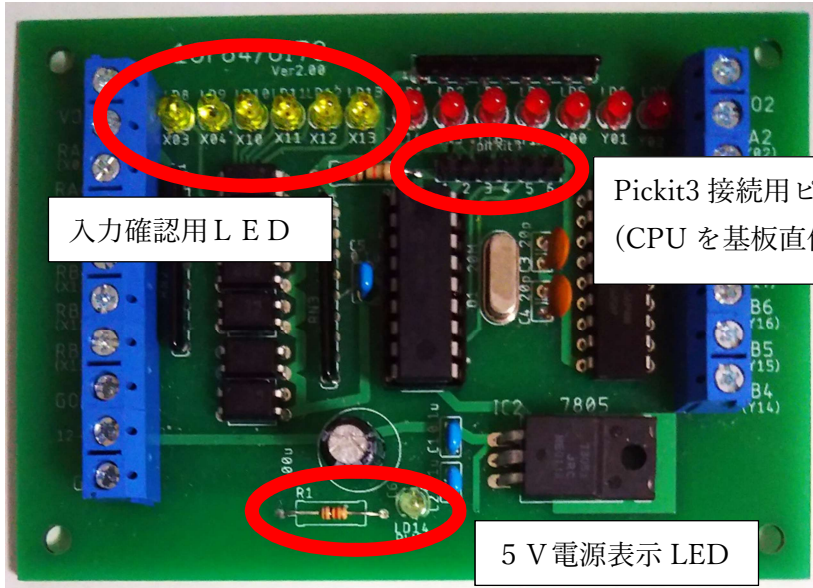


基板組立写真表面 Ver2.00

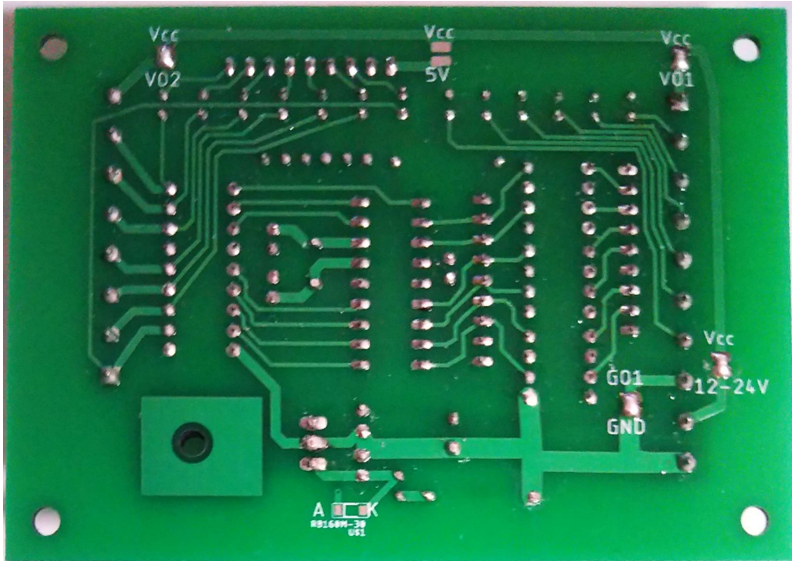


入力確認用LED

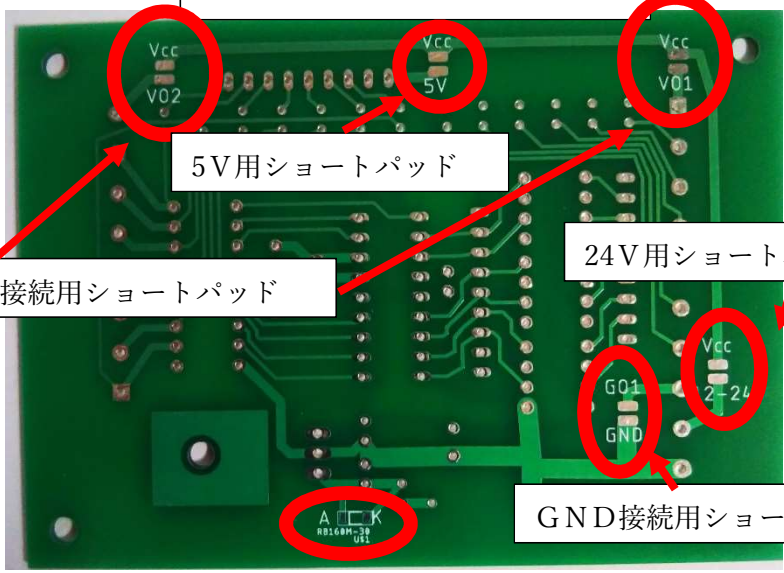
Pickit3 接続用ピン  
(CPU を基板直付け用)

5 V 電源表示 LED

基板組立写真裏面 Ver2.00



基板見組立写真裏面 Ver2.00



5V用ショートパッド

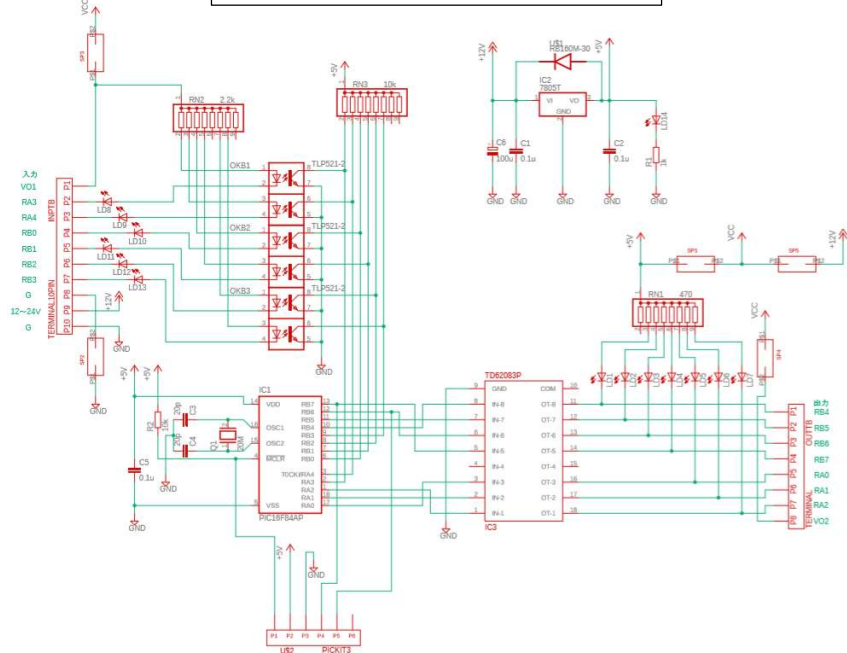
24V用ショートパッド

電源接続用ショートパッド

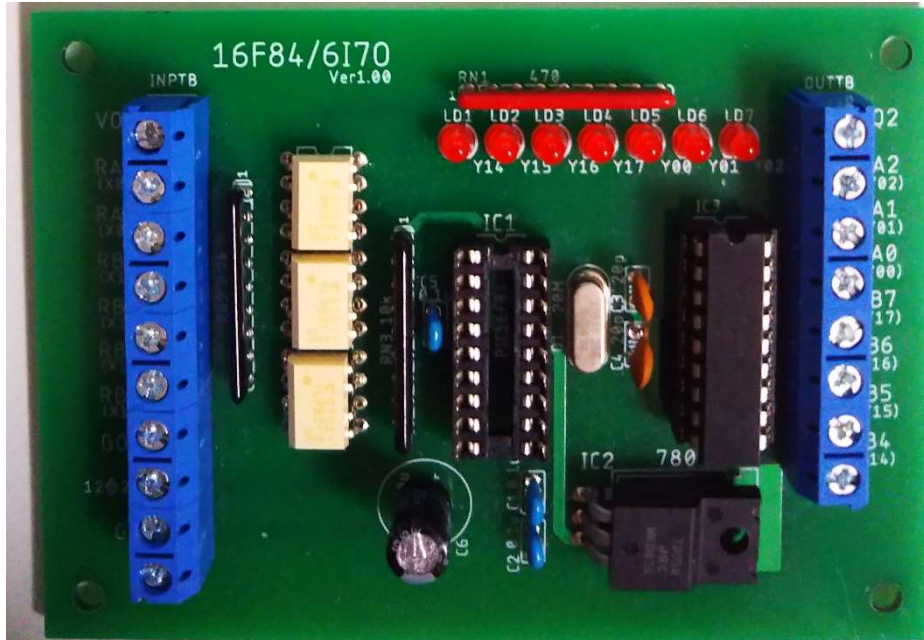
GND接続用ショートパッド

三端子レギュレータ保護用ダイオード (以前は用意なし)

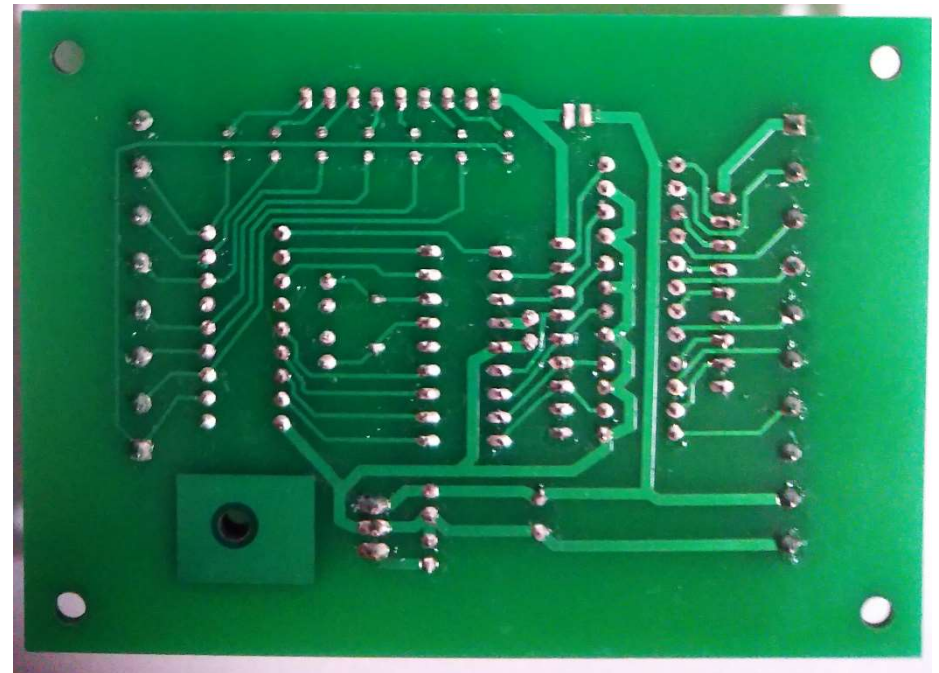
基板回路図 Ver2.00



基板組立写真表面 Ver1.00



基板組立写真裏面 Ver1.00



基板回路図 Ver1.00

